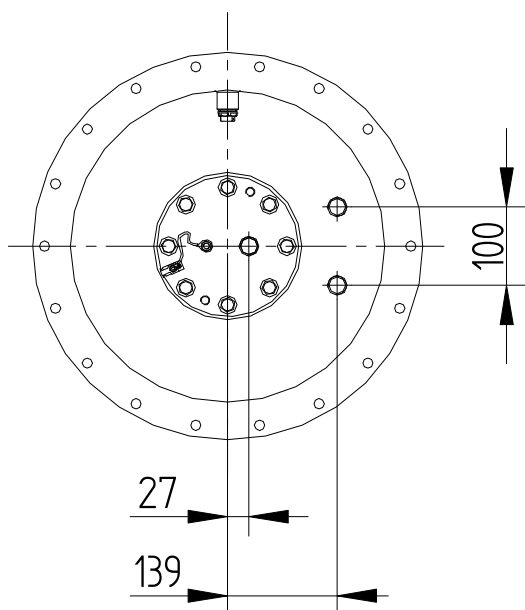
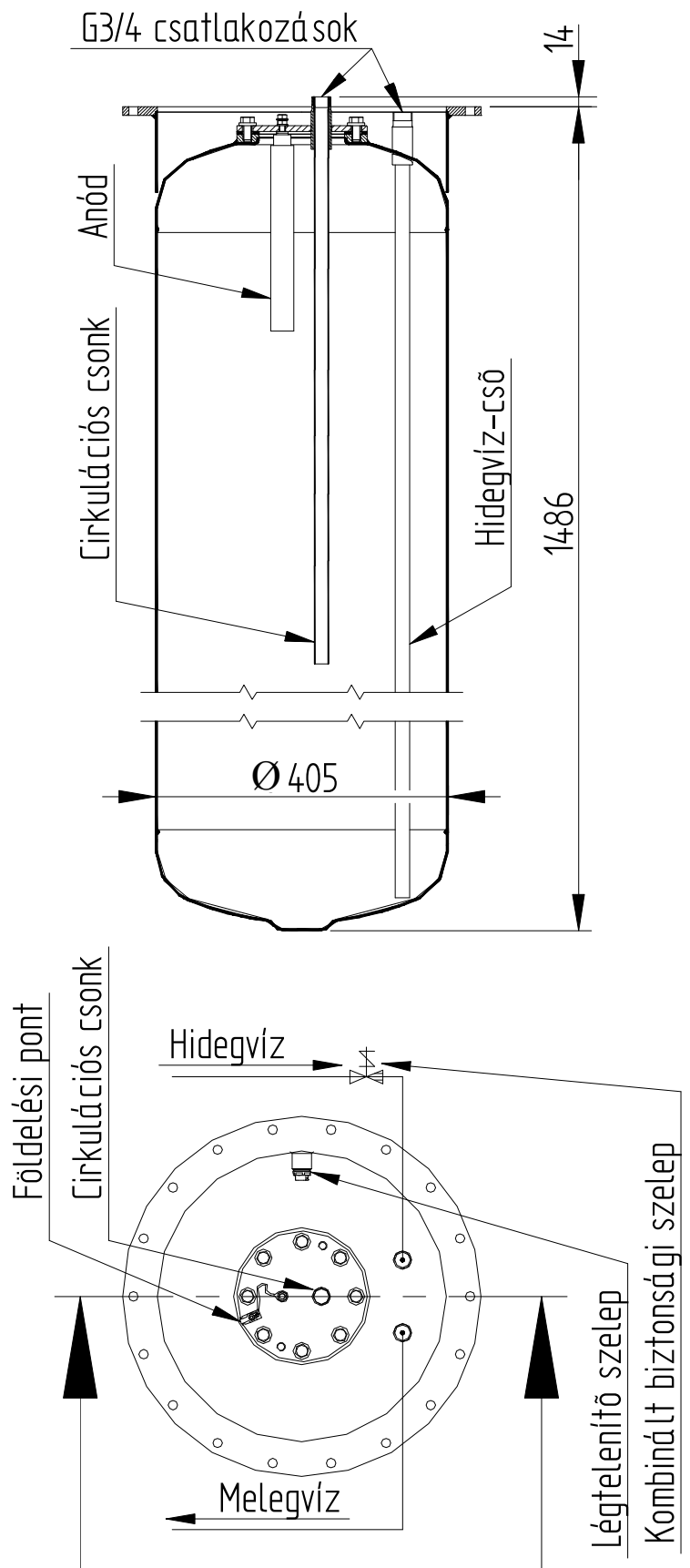


1. Műszaki jellemzők

Minőségtanúsító jegy	
Megnevezés	Magnet 170 G3/4
Rendeltetés	Fűtés nélküli zártrendszerű forróvíztároló
Névleges űrtartalom (l)	170
Vízcsatlakozás (hideg- melegvíz, és cirkuláció)	G 3/4
Névleges üzemi nyomás (MPa)	1
Egyéb védelem	Aktív anódos korrózióvédelem
Névleges tömeg Üresen (kg)	60,00
A termékre vonatkozó előírások: MSZ EN 12977	
Raktározási és szállítási követelmények: MSZ EN 60721-3	
Minőség: I. osztályú	
<i>A Hajdu Hajdúsági Ipari ZRt, mint gyártó, igazolja, hogy a készülék a minőségtanúsító jegyben megadott minőségi jellemzőknek megfelel.</i>	



1. ábra
Csatlakozási méretek



2. ábra
Bekötés, csatlakozások

2. Működés

- Ez a villamos fűtés nélküli zártrendszerű forróvíztároló alkalmas a tisztálkodási és étkezési célokra használatos víz tárolására. (Étkezési célokra az MSZ 450 szabványnak megfelelő minőségű ivóvíz felel meg.)
- A tároló alkalmas több vízelvételi hely ellátására háztartásokban és intézményekben.
- A tartály korrózió ellen védett acéllemezről készül. Az acéllemez a speciális tűzzománc bevonat mellett egy aktív anód is védi a korrózió ellen. A tűzzománcozott kivitel agresszív (lágú) vizek esetén is hosszú élettartamot biztosít.
- A tároló cirkulációs csomaggal van ellátva, amely a szerelt zárófedélben található. (2. ábra)

3. Beüzemelés, üzemeltetés, karbantartás

a) CSATLAKOZÁS A VÍZHÁLÓZATRA

- A tárolót csak fagytól védett helyen szabad telepíteni. Fagyveszély esetén a tárolót le kell üríteni.
- Hideg- és melegvíz vezetéknek a 1 MPa hálózati névleges víznyomásra alkalmas acélcső, műanyagcső és vörösrézcső vagy rugalmas csőbekötés egyaránt alkalmazható.
- Vörösréz vízvezeték hálózatra történő csatlakoztatáshoz szigetelő közdarabok használata kötelező!
- A közdarabokat közvetlenül a tároló melegvízcsövére és a cirkulációs csomagra, valamint a hidegvízcsőre már előzőleg felszerelt szerelvények (biztonsági szelep!) után, a vörösréz vízvezeték elé kell szerelni. Közdarab nélküli csatlakoztatás esetén nem vállalunk garanciát a tartály menetes csövégeinek korróziója miatti hibákra, valamint felelősséget az e miatti károkért. A közdarab nem tartozék!
- A tárolót függőleges helyzetben kell üzemeltetni, különben a kifolyó víz hőmérséklete és mennyisége eltérhet az ideálistól!

A TÁROLÓBAN, A KÜLSŐ ÉS BELSŐ NYOMÁSVÁLTOZÁS MIATT KIALAKULÓ ZOMÁNCLELVÁLÁSÉRT A GYÁRTÓ GARANCIÁT NEM VÁLLAL!

A TÁROLÓT A MEGENGEDETT ÜZEMI NYOMÁSNÁL NAGYOBB NYOMÁS ALÁ HELYEZNI TILOS ÉS ÉLETVESZÉLYES!

b) FAGYMENTESÍTÉS

- A készülék üzemben kívül helyezése fagymentesítés céljából csak a tároló teljes leürítésével biztosítható!
FIGYELEM: A TARTÁLY LEÜRÍTÉSEKOR FORRÓVÍZ LÉPHET KI A KÉSZÜLÉKBŐL!
- Ismételt üzembehelyezés előtt gondoskodjon a vízzel való feltöltésről!

c) AKTÍV ANÓD

- A forróvíztároló aktív anóddal van védve a korrózióval szemben, amely a tartályba szerelt zárófedélben található. Az aktív anód élettartama a vízminőségtől és az üzemi viszonyoktól is függ. A vízkő eltávolítására időszakonként végrehajtott karbantartási intézkedéseknél, de **legalább kétevente** felül kell vizsgálni az anód állapotát.
- Az ismételt ellenőrzés időpontját a szerelő határozza meg. Ha az anód átmérője akár egy helyen is 10 mm-re csökken, az anódot ki kell cserélni.
- A tartály EPH hálózatra csatlakoztatása javasolt. A földelővezeték bekötése a záró-fedélen M5 csavarral kialakított földelés ponton (2.ábra) kábelsaruval kivitelezhető.
- Az aktív anód cseréje után a tartály és zárófedél (anód) földelését a 4. pontban leírtak szerint (az eredeti állapotnak megfelelően) kell visszaállítani.

d) KOMBINÁLT BIZTONSÁGI SZELEP

- A kombinált biztonsági szelep nem a tároló tartozéka.
- A szelepet **KÖZVETLENÜL** a tároló elé a hidegvíz hálózatba kell szerelni, a nyíllal jelölt áramlási irány betartásával (2. Ábra).
- A biztonsági szelep és a tartály közé elzáró szerelvény beépítése **TILOS**.
- A szelep beépítése előtt a hidegvízvezetékét alaposan át kell öblíteni. A szennye-zódések szelep károsodását okozhatják!
- A kifolyó csomagtűző függetlenül lefelé kerüljön és a lefúvató gomb hozzáférhető legyen. A vízáramlás sorrendjében magában foglalja a visszacsapó szelepet, a biztonsági szelepet és annak kifolyó csövét, amit nyitva kell hagyni a légtér felé!
- Ha a hálózati víznyomás akár időlegesen is meghaladhatja az 1 MPa értéket, akkor a forróvíztároló elé nyomáscsökkentő szelepet kell beépíteni. A nyomáscsökkentő szelepet a kombinált szelep elé kell szerelni. Ennek beszerzéséről és felszereléséről a fogyasztónak kell gondoskodnia!
- A tároló lehűlt állapotában a biztonsági szelep lefúvató gombjának a nyíl irányába rövid ideig történő elfordításával **legalább kéthavonta** fúvassa le a szelepet. Ezáltal megtisztul a szeleplék a ráakódott szennyeződésektől, így elkerülheti a szelep esetleges leragadását.

e) FIGYELMEZTETÉSEK

- Ezt a készüléket gyermekek 8 éves kortól használhatják. Az olyan személyek, akik csökkent fizikai, érzékelési vagy szellemi képességgel rendelkeznek vagy akiknek a tapasztalata és tudása hiányzik, csak abban az esetben használhatják, ha az megfelelő felügyelet mellett történik, vagy tájékoztatják őket a készülék biztonságos használatáról és megértik az ebből adódó veszélyeket.
- Gyerekek nem játszhatnak a készülékkel. A készülék tisztítását és karbantartását gyermekek csak felügyelet mellett végezhetik.
- Felhasználói karbantartás alatt kizárólag a készülék külső részeinek tisztítása értendő, semmilyen más karbantartói tevékenységet a felhasználó nem végezhet!
- A biztonságos üzemelés érdekében célszerű kétevente vízvezeték-szerelővel a készüléket átvizsgáltatni, különös tekintettel az anód állapotára, a csatlakozások tömítettségére és a biztonsági szelep helyes működésére nézve.

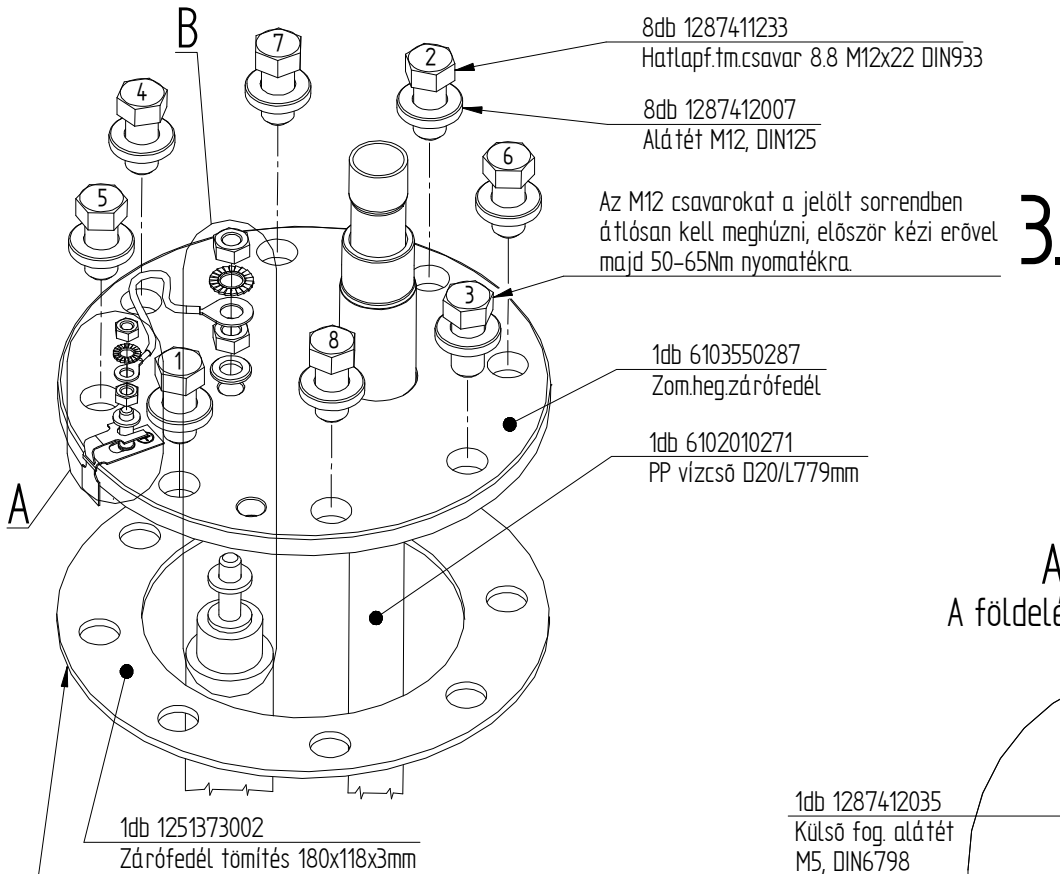
HA A FENTIEK BETARTÁSÁT ELMULASZTJA, ÉS EBBŐL EREDŐEN A KÉSZÜLÉK BIZTONSÁGI ÉS HASZNÁLATI TULAJDONSÁGAI KÁROSODNAK, ÖN ELVESZÍTI A JÓTÁLLÁSI ÉS SZAVATOSSÁGI JOGAIT.

4. Pótalkatrészjegyzék, és szerelési utasítás

A tartályhoz komplett pótalkatrész szett rendelhető **6104550253** cikkszámom, amely egy új zárófedelet és minden ehhez kapcsolódó pótalkatrészt tartalmaz.

A tartály műanyag hidegvíz-csővének(D20/L1430) pótalkatrész cikkszám: **6102010186**.

A pótalkatrészek cseréjét és a szervizelést bízsa szakemberre, a tevékenységet pedig dokumentáltassa ezen gépkönyv utolsó lapján!

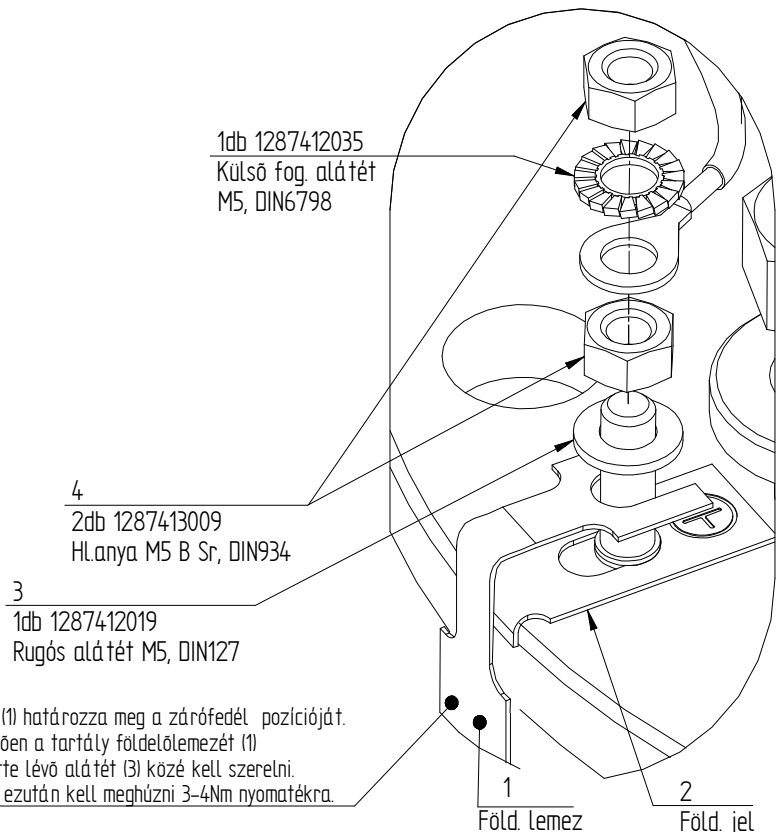


Az új tömítés felhelyezésénél:

- A tartály tömítőfelületét fémtisztára, zsír- és pormentesre kell tisztítani!
- A tömítés előkezelése (kenése, olajzása) tilos!
- Kiegészítő tömítőanyag alkalmazása tilos!

2.

A – RÉSZLET
A földelés szerelési sorrendje



1.

- A tartályra hegesztett földelőlemez (1) határozza meg a zárófedél pozícióját.
- A zárófedél rögzítését (8xM12) követően a tartály földelőlemezét (1) a zárófedél földelő jele (2) és a felette lévő alátét (3) közé kell szerelni.
- A földelő csavarom lévő 2db anyát (4) ezután kell meghúzni 3-4Nm nyomatékra.

HU

B - RÉSZLET
Az anód szerelési sorrendje

